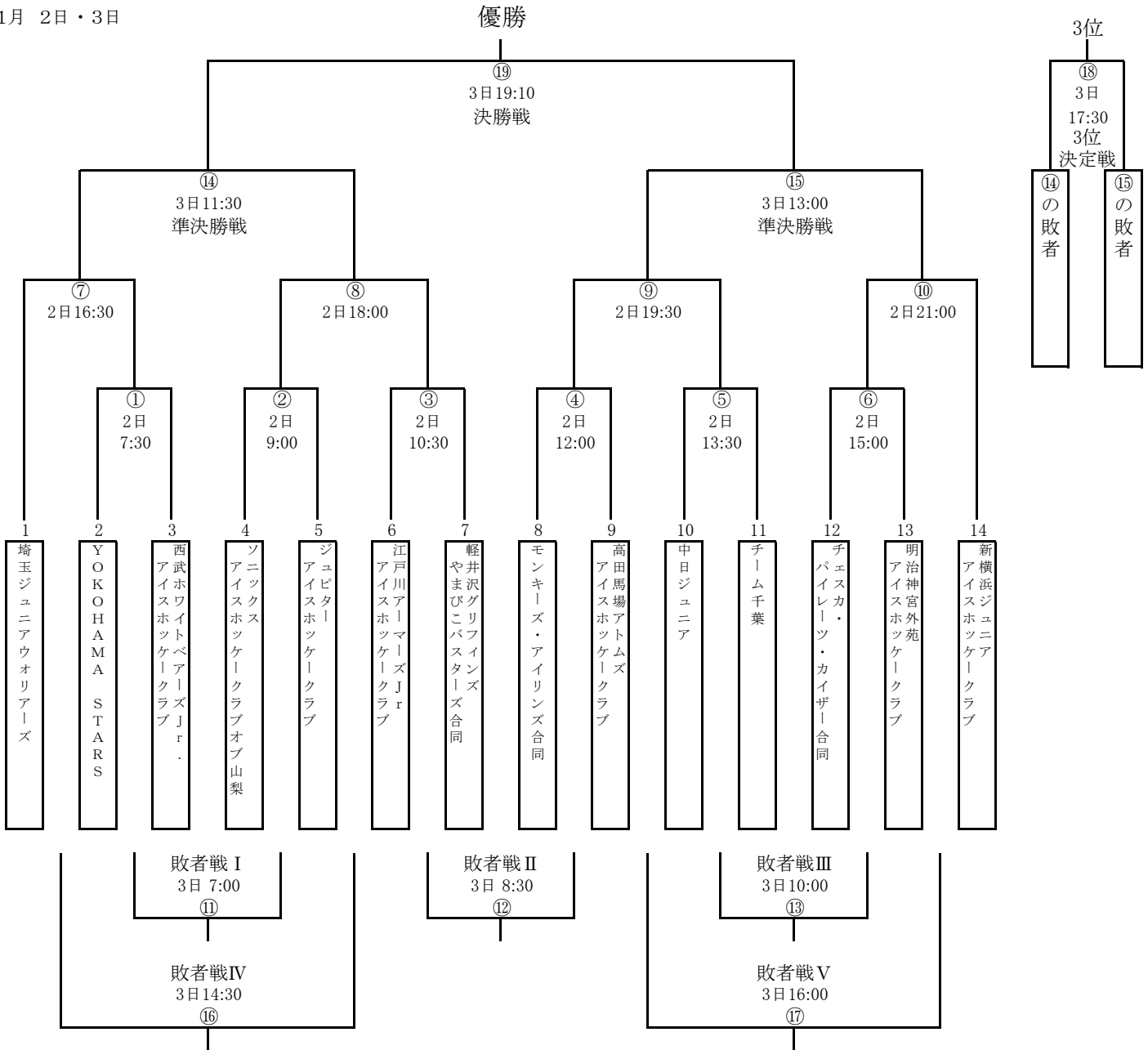


第19回ジュニアアイスホッケー小瀬大会

【中学生の部】

小瀬アイスアリーナ

11月 2日・3日



試合時間

*全試合: 正味15分・練習5分・インターバル5分

*各試合終了後製氷 → 練習 → 試合開始

*練習開始時間は、タイムスケジュール通り

*全試合、第3ピリオドは残り時間が有る場合においても試合終了予定時間で終了とする。

第19回ジュニアアイスホッケー小瀬大会タイムスケジュール【中学生の部】

11月 2日(土)

小瀬スポーツ公園アイスアリーナ

Game No.	時間		控え室	対 戦		控え室	
①	7:30~5分間 75分間 整氷	練習 試合	①	YOKOHAMA STARS	VS	西武ホワイトベアーズ Jr. アイスホッケークラブ	③
②	9:00~5分間 75分間 整氷	練習 試合	②	ソニックスアイスホッケー クラブオブ山梨	VS	ジュピター アイスホッケークラブ	④
③	10:30~5分間 75分間 整氷	練習 試合	①	江戸川アーマーズ Jr アイスホッケークラブ	VS	軽井沢グリフィンズ やまびこバスターズ合同	③
④	12:00~5分間 75分間 整氷	練習 試合	②	モンキーズ・アイリズ合同	VS	高田馬場アトムズ アイスホッケークラブ	④
⑤	13:30~5分間 75分間 整氷	練習 試合	①	中日ジュニア	VS	チーム千葉	③
⑥	15:00~5分間 75分間 整氷	練習 試合	②	チェスカ・ パイレーツ・カイザー合同	VS	明治神宮外苑 アイスホッケークラブ	④
⑦	16:30~5分間 75分間 整氷	練習 試合	①	埼玉ジュニアウオリアーズ	VS	①試合勝者	③
⑧	18:00~5分間 75分間 整氷	練習 試合	②	②試合勝者	VS	③試合勝者	④
⑨	19:30~5分間 75分間 整氷	練習 試合	①	④試合勝者	VS	⑤試合勝者	③
⑩	21:00~5分間 75分間 整氷	練習 試合	②	⑥試合勝者	VS	新横浜ジュニア アイスホッケークラブ	④

11月 3日(日)

Game No.	時間		控え室	対 戦		控え室	
⑪	7:00~5分間 75分間 整氷	練習 試合	①	①試合敗者	VS	②試合敗者	③
⑫	8:30~5分間 75分間 整氷	練習 試合	②	③試合敗者	VS	④試合敗者	④
⑬	10:00~5分間 75分間 整氷	練習 試合	①	⑤試合敗者	VS	⑥試合敗者	③
⑭ 準決勝戦	11:30~5分間 75分間 整氷	練習 試合	②	⑦試合勝者	VS	⑧試合勝者	④
⑮ 準決勝戦	13:00~5分間 75分間 整氷	練習 試合	①	⑨試合勝者	VS	⑩試合勝者	③
⑯	14:30~5分間 75分間 整氷	練習 試合	②	⑦試合敗者	VS	⑧試合敗者	④
⑰	16:00~5分間 75分間 整氷	練習 試合	①	⑨試合敗者	VS	⑩試合敗者	③
⑱ 3位決定戦	17:30~5分間 75分間	練習 試合	②	⑭試合敗者	VS	⑮試合敗者	④
表彰式	18:50	表彰式 整氷		3位			
⑲ 決勝戦	19:10~5分間 75分間	練習 試合	①	⑭試合勝者	VS	⑮試合勝者	③
表彰式	20:30			優勝・準優勝			

* 全試合: 正味15分・練習5分・インターバル5分

* 各試合終了後製氷 → 練習 → 試合開始 * 練習開始時間は、タイムスケジュール通り

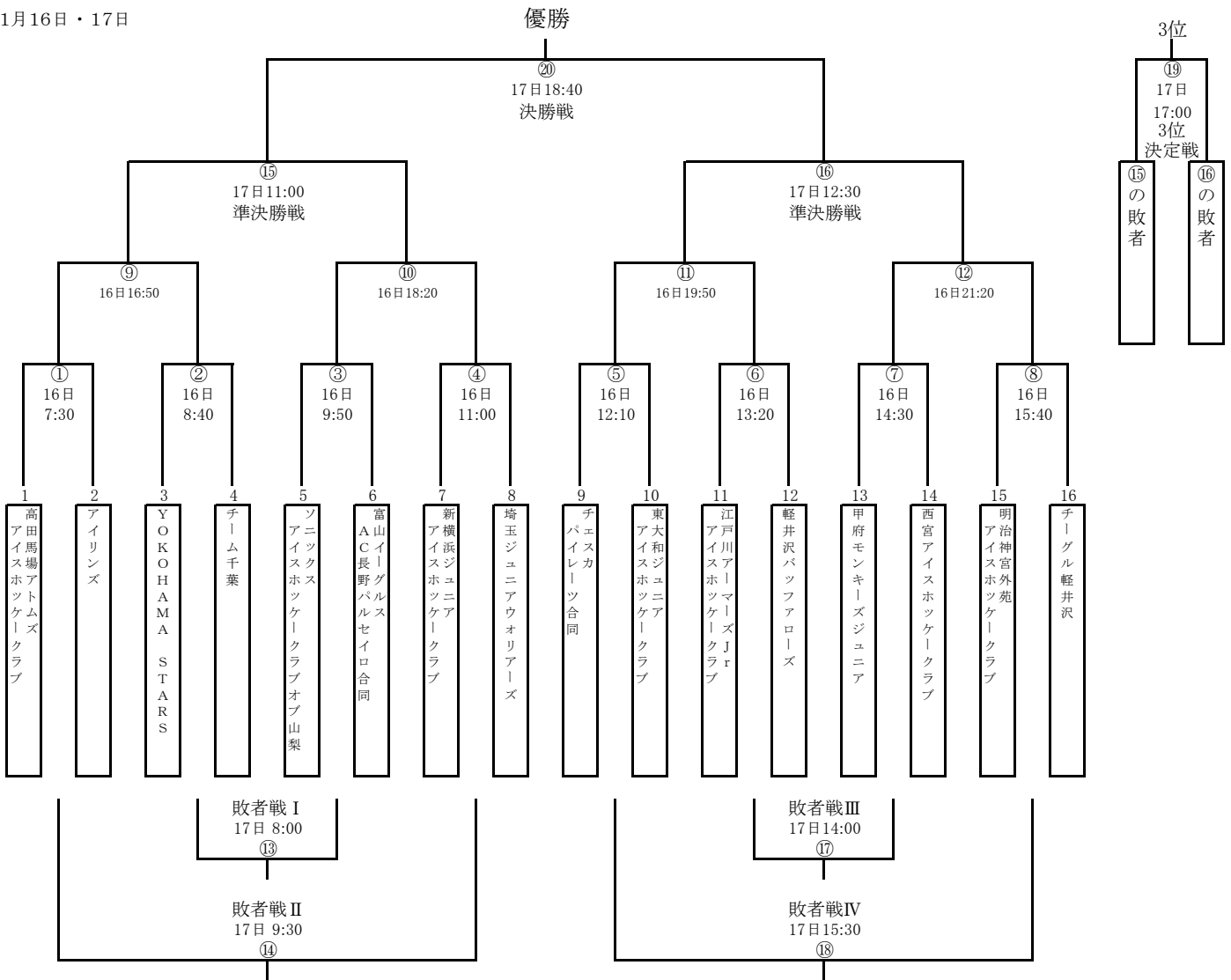
* 全試合、第3ピリオドは残り時間が有る場合においても試合終了予定時間で終了とする。ただし、試合終了予定時間までの残り時間が15分以内の場合は、第3ピリオドは15分間で終了とする。

第19回ジュニアアイスホッケー小瀬大会

【高学年の部】

小瀬アイスアリーナ

11月16日・17日



試合時間

- * 全試合: 正味15分・練習5分・インターバル5分
- * 各試合終了後製氷 → 練習 → 試合開始
- * 練習開始時間は、タイムスケジュール通り
- * 全試合、第3ピリオドは残り時間が有る場合においても試合終了予定時間で終了とする。

第19回ジュニアアイスホッケー小瀬大会タイムスケジュール【高学年の部】

11月16日(土)

小瀬スポーツ公園アイスアリーナ

Game No.	時間	控え室	対戦	控え室
①	7:30~5分間練習 55分間試合 整氷	①	高田馬場アトムズ アイスホッケークラブ VS アイリンズ	③
②	8:40~5分間練習 55分間試合 整氷	②	YOKOHAMA STARS VS チーム千葉	④
③	9:50~5分間練習 55分間試合 整氷	①	ソニックスアイスホッケー クラブオブ山梨 VS 富山イーグルス AC長野パルセイロ合同	③
④	11:00~5分間練習 55分間試合 整氷	②	新横浜ジュニア アイスホッケークラブ VS 埼玉ジュニアウォリアーズ	④
⑤	12:10~5分間練習 55分間試合 整氷	①	チェスカ パイレーツ合同 VS 東大和ジュニア アイスホッケークラブ	③
⑥	13:20~5分間練習 55分間試合 整氷	②	江戸川アーマーズJr アイスホッケークラブ VS 軽井沢バッファローズ	④
⑦	14:30~5分間練習 55分間試合 整氷	①	甲府モンキーズジュニア VS 西宮アイスホッケークラブ	③
⑧	15:40~5分間練習 55分間試合 整氷	②	明治神宮外苑 アイスホッケークラブ VS チーグル軽井沢	④
⑨	16:50~5分間練習 75分間試合 整氷	①	①試合勝者 VS ②試合勝者	③
⑩	18:20~5分間練習 75分間試合 整氷	②	③試合勝者 VS ④試合勝者	④
⑪	19:50~5分間練習 75分間試合 整氷	①	⑤試合勝者 VS ⑥試合勝者	③
⑫	21:20~5分間練習 75分間試合 整氷	②	⑦試合勝者 VS ⑧試合勝者	④

11月17日(日)

Game No.	時間	控え室	対戦	控え室
⑬	8:00~5分間練習 75分間試合 整氷	①	②試合敗者 VS ③試合敗者	③
⑭	9:30~5分間練習 75分間試合 整氷	②	①試合敗者 VS ④試合敗者	④
⑮ 準決勝戦	11:00~5分間練習 75分間試合 整氷	①	⑨試合勝者 VS ⑩試合勝者	③
⑯ 準決勝戦	12:30~5分間練習 75分間試合 整氷	②	⑪試合勝者 VS ⑫試合勝者	④
⑰	14:00~5分間練習 75分間試合 整氷	①	⑥試合敗者 VS ⑦試合敗者	③
⑱	15:30~5分間練習 75分間試合 整氷	②	⑤試合敗者 VS ⑧試合敗者	④
⑲ 3位決定戦	17:00~5分間練習 75分間試合 整氷	①	⑮試合敗者 VS ⑯試合敗者	③
表彰式	18:20		3位	
⑳ 決勝戦	18:40~5分間練習 75分間試合 整氷	②	⑮試合勝者 VS ⑯試合勝者	④
表彰式	20:10		優勝・準優勝	

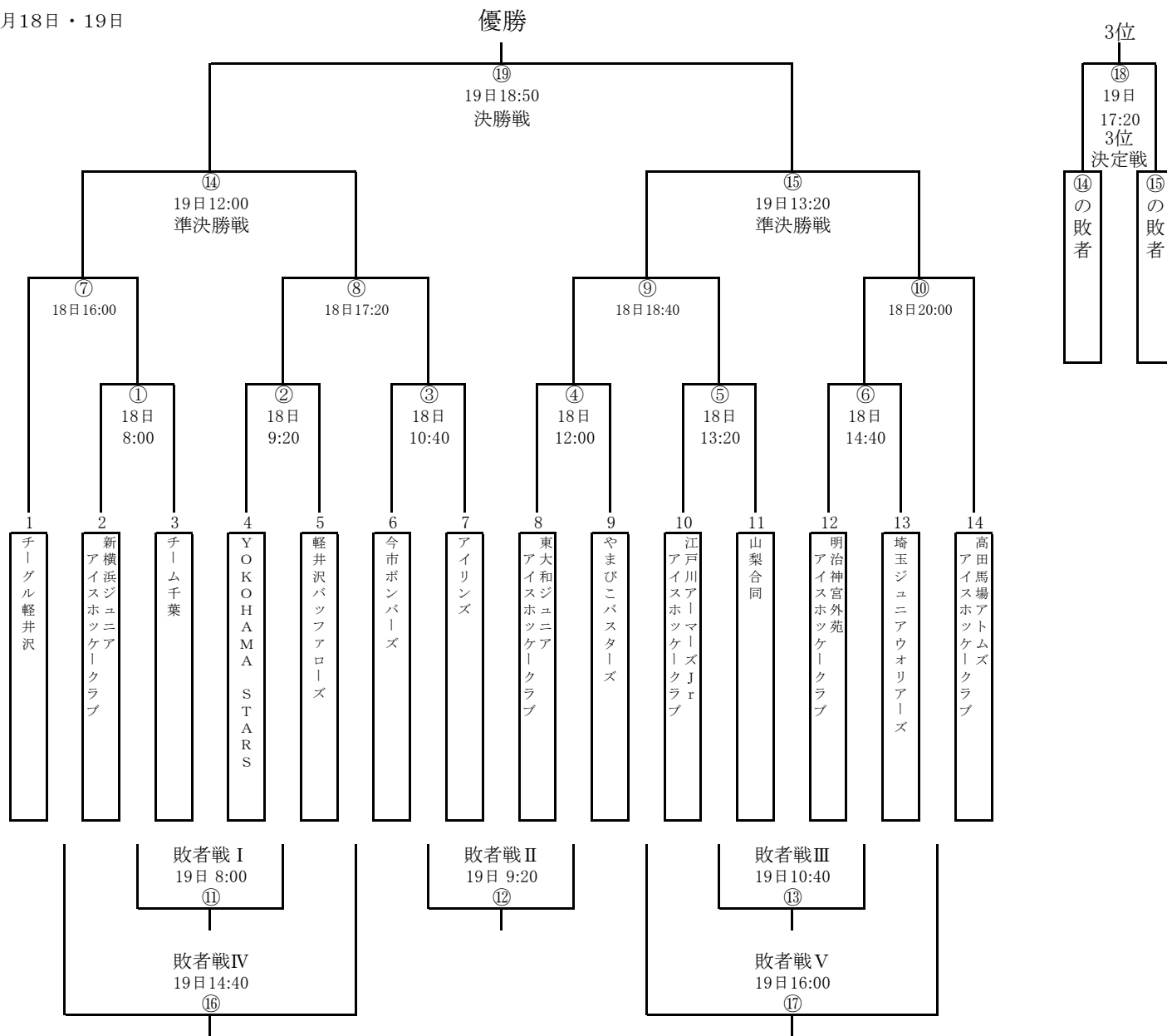
*第1回戦:正味10分 練習5分 インターバル3分 *第1回戦以外の全試合:正味15分・練習5分・インターバル5分
 *各試合終了後製氷 → 練習 → 試合開始 *練習開始時間は、タイムスケジュール通り
 *全試合、第3ピリオドは残り時間が有る場合においても試合終了予定時間で終了とする。
 ただし、試合終了予定時間までの残り時間が15(10)分以内の場合は、第3ピリオドは15(10)分間で終了とする。

第19回ジュニアアイスホッケー小瀬大会

【低学年の部】

小瀬アイスアリーナ

1月18日・19日



試合時間

*全試合: 正味10分・練習5分・インターバル3分 *ブルーパックを使用します。

*各試合終了後製氷 → 練習 → 試合開始

*練習開始時間は、タイムスケジュール通り

*全試合、第3ピリオドは残り時間が有る場合においても試合終了予定時間で終了とする。

第19回ジュニアアイスホッケー小瀬大会タイムスケジュール【低学年の部】

1月18日(土)

小瀬スポーツ公園アイスアリーナ

Game No.	時間	控え室	対戦	控え室
①	8:00~5分間 60分間 整氷	練習 試合 ①	新横浜ジュニア アイスホッケークラブ VS チーム千葉	③
②	9:20~5分間 60分間 整氷	練習 試合 ②	YOKOHAMA STARS VS 軽井沢バッファローズ	④
③	10:40~5分間 60分間 整氷	練習 試合 ①	今市ボンバーズ VS アイリンズ	③
④	12:00~5分間 60分間 整氷	練習 試合 ②	東大和ジュニア アイスホッケークラブ VS やまびこバスターズ	④
⑤	13:20~5分間 60分間 整氷	練習 試合 ①	江戸川アーマーズJr アイスホッケークラブ VS 山梨合同	③
⑥	14:40~5分間 60分間 整氷	練習 試合 ②	明治神宮外苑 アイスホッケークラブ VS 埼玉ジュニアウォリアーズ	④
⑦	16:00~5分間 60分間 整氷	練習 試合 ①	チーグル軽井沢 VS ①試合勝者	③
⑧	17:20~5分間 60分間 整氷	練習 試合 ②	②試合勝者 VS ③試合勝者	④
⑨	18:40~5分間 60分間 整氷	練習 試合 ①	④試合勝者 VS ⑤試合勝者	③
⑩	20:00~5分間 60分間 整氷	練習 試合 ②	⑥試合勝者 VS 高田馬場アトムズ アイスホッケークラブ	④

1月19日(日)

Game No.	時間	控え室	対戦	控え室
⑪	8:00~5分間 60分間 整氷	練習 試合 ①	VS ①試合敗者 ②試合敗者	③
⑫	9:20~5分間 60分間 整氷	練習 試合 ②	VS ③試合敗者 ④試合敗者	④
⑬	10:40~5分間 60分間 整氷	練習 試合 ①	VS ⑤試合敗者 ⑥試合敗者	③
⑭ 準決勝戦	12:00~5分間 60分間 整氷	練習 試合 ②	VS ⑦試合勝者 ⑧試合勝者	④
⑮ 準決勝戦	13:20~5分間 60分間 整氷	練習 試合 ①	VS ⑨試合勝者 ⑩試合勝者	③
⑯	14:40~5分間 60分間 整氷	練習 試合 ②	VS ⑦試合敗者 ⑧試合敗者	④
⑰	16:00~5分間 60分間 整氷	練習 試合 ①	VS ⑨試合敗者 ⑩試合敗者	③
⑱ 3位決定戦	17:20~5分間 60分間	練習 試合 ②	VS ⑭試合敗者 ⑮試合敗者	④
表彰式	18:30	表彰式 整氷	3位	
⑲ 決勝戦	18:50~5分間 60分間	練習 試合 ①	VS ⑭試合勝者 ⑮試合勝者	③
表彰式	20:00		優勝・準優勝	

*全試合:正味10分・練習5分・インターバル3分 *ブルーパックを使用します。

*各試合終了後製氷 → 練習 → 試合開始 *練習開始時間は、タイムスケジュール通り

*全試合、第3ピリオドは残り時間が有る場合においても試合終了予定時間で終了とする。ただし、試合終了予定時間までの残り時間が10分以内の場合は、第3ピリオドは10分間で終了とする。